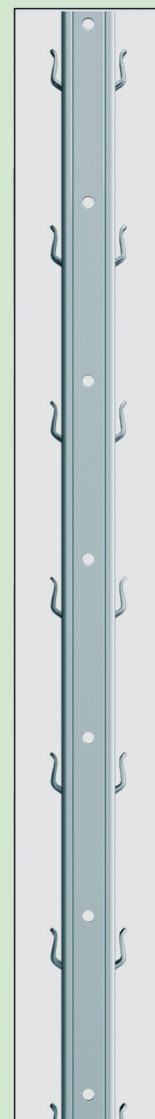
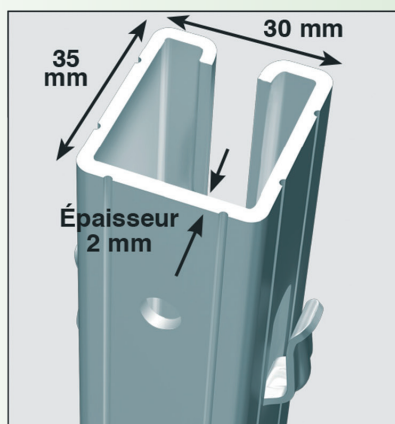
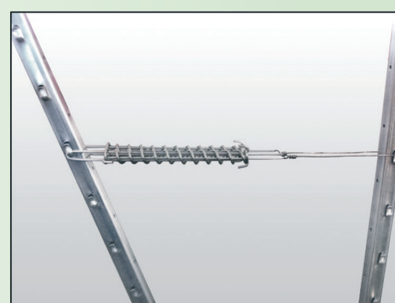
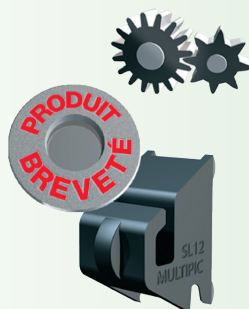


P.V.M. DE TÊTE L30

new



**LE +
 PRODUIT**



- ❖ Piquet de tête à linguets permettant une accroche directe des accessoires
- ❖ Sa section compacte limite la rotation
- ❖ Caractéristiques adaptées pour les palissages très hauts

Haut. * cm	Epais. mm	Développé base x côtés mm x mm	Nombre Linguets perçages	Espacement Linguets cm	Quantité par palette	Quantité par camion
160	2,0	30 x 35	9	10	2 x 100	8600
180	2,0	30 x 35	9	10	2 x 100	7600
200	2,0	30 x 35	12	10	2 x 100	6800
220	2,0	30 x 35	12	10	2 x 100	6200
230	2,0	30 x 35	12	10	2 x 100	6000
250	2,0	30 x 35	15	10	2 x 100	5400

*Longueur conseillée, autres longueurs et/ou galvanisations nous consulter.

« Production en galvanisation Sendzimir Z 275, ZAM 300 ou par trempage »